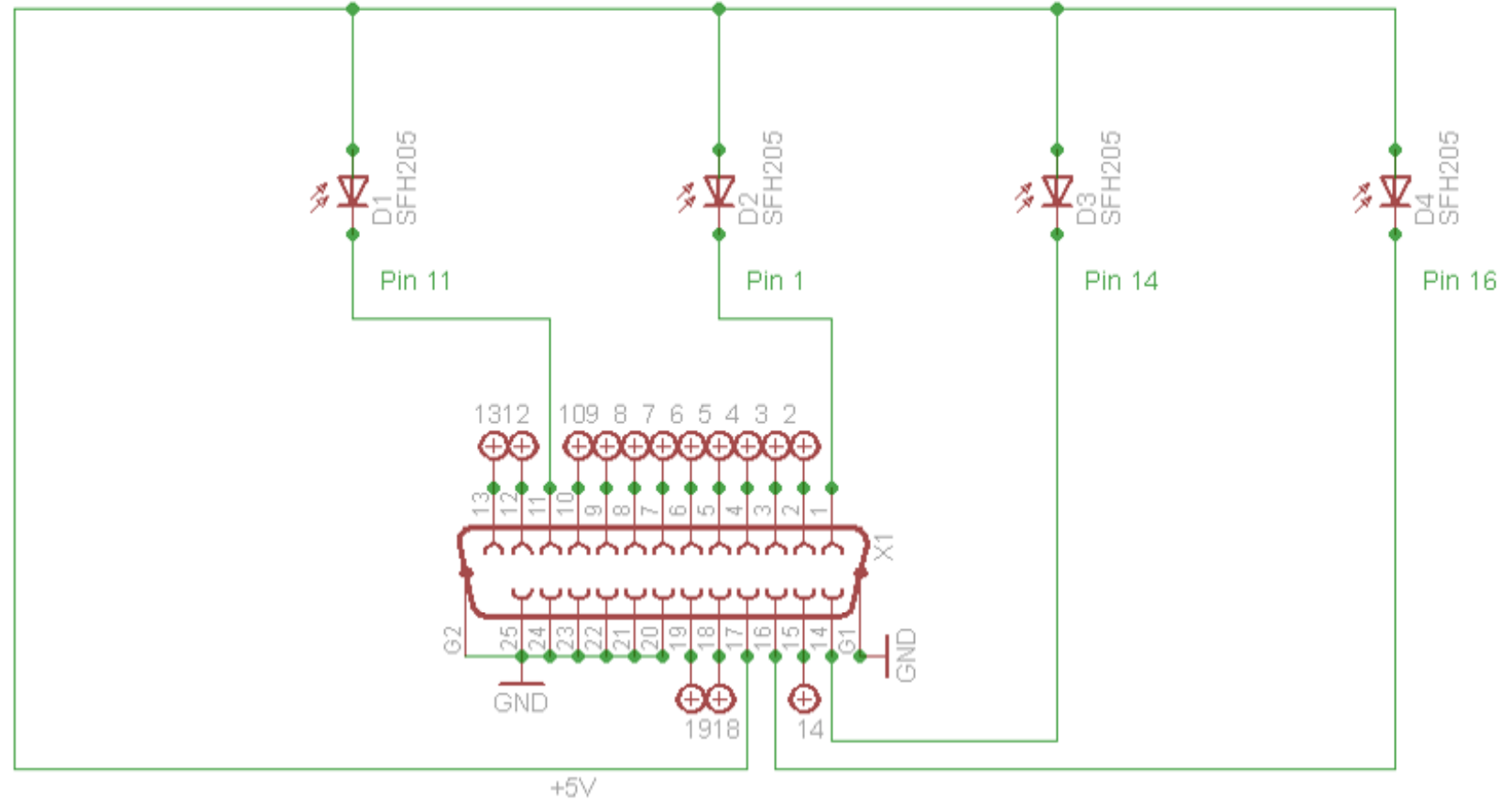


Anschlussplan des Tageslichtsensor an die Power-Sensorbox

Hier der Anschlussplan der PowerBox mit den 4 Eingängen



Tageslichtsensor Power-Sensorbox
Eingänge Power-SensorBox
Pin 11,1,14,16 für PowerBox
Pin 15,13,12,10,11,1,14,16,2,3,4,5,6,7,8,9
für die SensorBox
Pin 17=+5V, Pin 20-25=GND
Pin 18 und Pin 19 ist für Sync.

Cockpit-Toolbox
Tageslichtsensor
11.04.2011 18:02:59
Sheet: 1/1